

# 前期リーグ戦スケジュール

## 男子

MAブロック	日付	会場
Day 1	6月2日(日)	マルワアリーナ
Day 2	7月15日(月)	清原サブ
Day 3	9月14日(土)	マルワアリーナ

MBブロック	日付	会場
Day 1	6月2日(日)	マルワアリーナサブ
Day 2	7月15日(月)	清原
Day 3	9月14日(土)	マルワアリーナ

MCブロック	日付	会場
Day 1	6月2日(日)	マルワアリーナ
Day 2	7月13日(土)	県北サブ
Day 3	7月15日(土)	清原

### M順位決定戦

日付	会場
9月16日(月)	大沢

## 女子

WAブロック	日付	会場
Day 1	4月27日(土)	県北
Day 2	6月1日(土)	日環
Day 3	9月7日(土)	マルワ

WBブロック	日付	会場
Day 1	4月20日(土)	清原
Day 2	4月27日(土)	大沢
Day 3	6月1日(土)	日環
Day 4	9月14日(土)	大沢

### W順位決定戦

日付	会場
9月16日(月)	マルワアリーナ

## 前期リーグ戦スケジュール(カレンダー順)

				開場時間	退館時間	備考
4月20日(土)	女子WBブロック	2面	清原	9:00	17:00	
4月27日(土)	女子WAブロック	2面	県北	8:30	17:00	
	女子WBブロック	2面	大沢	8:30	18:00	
6月1日(土)	女子WABブロック	4面	日環	8:00	17:00	
6月2日(日)	男子MABCブロック	3面	マルワ	8:30	17:00	デジタイマー、24秒計1セット持ち込み
7月13日(土)	男子MCブロック	1面	県北	8:30	17:00	
7月15日(月)	男子MABCブロック	3面	清原	8:00	17:00	
9月7日(土)	女子WAブロック	2面	マルワ	8:30	17:00	
9月14日(土)	女子WBブロック	2面	大沢	8:30	18:00	
	男子MABブロック	2面	マルワ	8:30	17:00	
9月16日(月)	男子M順位決定	2面	大沢	8:30	18:00	
	女子W順位決定	2面	マルワ	8:30	18:00	

## 前期リーグ戦 試合時間スケジュール

第1試合のチームが8時に体育館に入る日

第1試合	9:00
第2試合	10:20
第3試合	11:40
第4試合	13:00
第5試合	14:20
第6試合	15:40

第1試合のチームが8時30分に体育館に入る日

第1試合	9:20
第2試合	10:40
第3試合	12:00
第4試合	13:20
第5試合	14:40
第6試合	16:00

第1試合のチームが9時に体育館に入る日

第1試合	9:50
第2試合	11:10
第3試合	12:30
第4試合	13:50
第5試合	15:10
第6試合	16:30

9月16日(月)大沢体育館(試合間8分)

第1試合	9:10
第2試合	10:25
第3試合	11:40
第4試合	12:55
第5試合	14:10
第6試合	15:25

試合時間は8-2-8 10 8-2-8 延長戦は3分

試合間は10分

試合が早く進んだ場合も定刻ではなく、試合間10分で進行する。

2024年度 U15前期リーグ戦兼Jrウィンター一次予選

参加チーム一覧

男子 18チーム		
あ	宇都宮ブレックスU15	昨年度予選1位
い	BULLETS	
う	ALPHERATZ	
え	DEERS	
お	烏山Dippers	
か	クローバージュニアU15バスケットボールクラブ	
き	effort	
く	SHOW TIME(日光フェニックス)	昨年度予選5～8位
け	ABILITIES	昨年度予選3位
こ	NINE TAIL	
さ	UNITY	昨年度予選4位
し	EGRETS U15	昨年度予選5～8位
す	パディーズジュニアバスケットボールクラブ	昨年度予選5～8位
せ	Eternity	昨年度予選2位
そ	SFIDAバスケットボールクラブ	
た	Hedgehogs	
ち	AMG BUDDY'S BASKETBALL CLUB	
つ	DUNX U15	昨年度予選5～8位

女子 15チーム		
あ	BREAKERZ	昨年度予選4位
い	ALPHERATZ	
う	鹿沼DEERS	昨年度予選5～8位
え	SFIDAバスケットボールクラブ	
お	DolphinGirls	
か	GRIFFON女子バスケットボールクラブ	昨年度予選5～8位
き	NINE TAIL	
く	サザンギャルズ1031	昨年度予選1位
け	Central Arrows	昨年度予選5～8位
こ	パディーズジュニアバスケットボールクラブ	
さ	BURAPOLO YOUTH	昨年度予選5～8位
し	Eternity	昨年度予選3位
す	UNITY	
せ	AMG BUDDY'S BASKETBALL CLUB	昨年度予選2位
そ	ENIF	

※記載は申込み順

グループ割

男子	
MAグループ	
1	宇都宮ブレックスU15
2	パディーズジュニアバスケットボールクラブ
3	SFIDAバスケットボールクラブ
4	クローバージュニアU15バスケットボールクラブ
5	DEERS
6	ALPHERATZ

女子	
WAグループ	
1	サザンギャルズ1031
2	BREAKERZ
3	鹿沼DEERS
4	BURAPOLO YOUTH
5	NINE TAIL
6	ENIF
7	SFIDAバスケットボールクラブ

MBグループ	
7	Eternity
8	SHOW TIME(日光フェニックス)
9	EGRETS U15
10	BULLETS
11	effort
12	AMG BUDDY'S BASKETBALL CLUB

WBグループ	
8	AMG BUDDY'S BASKETBALL CLUB
9	Eternity
10	Central Arrows
11	GRIFFON女子バスケットボールクラブ
12	DolphinGirls
13	ALPHERATZ
14	UNITY
15	パディーズジュニアバスケットボールクラブ

女子は各ブロック上位6チームが二次予選進出

MCグループ	
13	ABILITIES
14	UNITY
15	DUNX U15
16	Hedgehogs
17	NINE TAIL
18	烏山Dippers

男子は各ブロック上位4チームが二次予選進出

出場チーム 18チーム

番号の1~6はAリーグ 7~12はBリーグ 13~18はCリーグ

男子 MAリーグ MBリーグ

Day 1

6月2日(日)実施 会場:マルワアリーナ

開場:9時 ※第1試合のチームのみ8時30分

会場責任者ALPHERATZ(No.6)、AMGバディーズ(No.12)

Aコートはメイン。Cコートはサブ。

No.	Aコート			TO	Cコート			TO	
1	ブレックス	対	ALPHERATZ	SFIDA	バディーズジュニア	対	DEERS	クローバー	MA
2	SFIDA	対	クローバー	ALPHERATZ	EGRETS	対	BULLETS	AMGバディーズ	MA・MB
3	Eternity	対	AMGバディーズ	EGRETS	SHOWTIME	対	effort	BULLETS	MB
4	ブレックス	対	DEERS	クローバー	バディーズジュニア	対	ALPHERATZ	SFIDA	MA
5	Eternity	対	effort	BULLETS	SHOWTIME	対	AMGバディーズ	EGRETS	MB

男子 MCリーグ

Day 1

6月2日(日)実施 会場:マルワアリーナ

開場:9時 ※第1試合のチームのみ8時30分

会場責任者:ABILITIES(No.13)、UNITY(No.14)

Bコートはメイン

No.	Bコート			TO	
4	ABILITIES	対	鳥山ディッパース	DUNX	鳥山棄権のため20対0
1	UNITY	対	NINE TAIL	Hedgehogs	
2	DUNX	対	Hedgehogs	UNITY	
3	ABILITIES	対	NINE TAIL	Hedgehogs	
5	UNITY	対	鳥山ディッパース	DUNX	鳥山棄権のため20対0

男子 MAリーグ MBリーグ

Day 2

7月15日(月)実施 会場:清原体育館

開場:8時

会場責任者:DEERS(No.5)、effort(No.11)

Aコートはメイン。Cコートはサブ。

No.	Cコート			TO	Aコート			TO	
1	ブレックス	対	クローバー	DEERS	バディーズジュニア	対	SFIDA	ALPHERATZ	MA
2	DEERS	対	ALPHERATZ	SFIDA	effort	対	AMGバディーズ	EGRETS	MA・MB
3	Eternity	対	BULLETS	effort	SHOWTIME	対	EGRETS	AMGバディーズ	MB
4	ブレックス	対	SFIDA	DEERS	バディーズジュニア	対	クローバー	ALPHERATZ	MA
5	Eternity	対	EGRETS	effort	SHOWTIME	対	BULLETS	AMGバディーズ	MB

男子 MCリーグ

Day 2

7月13日(土)実施 会場:県北体育館サブコート

開場:8時30分

会場責任者:DUNX(No.15)、Hedgehogs(No.16)

No.	Cコート			TO	
1	ABILITIES	対	Hedgehogs	NINE TAIL	
2	UNITY	対	DUNX	鳥山ディッパース	
3	NINE TAIL	対	鳥山ディッパース	DUNX	
4	ABILITIES	対	DUNX	NINE TAIL	
5	UNITY	対	Hedgehogs	鳥山ディッパース	

男子 MAリーグ MBリーグ

Day 3

9月14日(土)実施 会場: マルワアリーナメインコート

開場: 9時 ※第1試合のチームのみ8時30分

会場責任者: クローバー(No.4)、BULLETS(No.10)

No.	Aコート		TO	Bコート			TO		
1	クローバー	対	ALPHERATZ	ブレックス	SFIDA	対	DEERS	バディーズジュニア	MA
2	ブレックス	対	バディーズジュニア	クローバー	Eternity	対	SHOWTIME	BULLETS	MA・MB
3	BULLETS	対	AMG/バディーズ	Eternity	EGRETS	対	effort	SHOWTIME	MB
4	SFIDA	対	ALPHERATZ	ブレックス	クローバー	対	DEERS	バディーズジュニア	MA
5	EGRETS	対	AMG/バディーズ	Eternity	BULLETS	対	effort	SHOWTIME	MB

男子 MCリーグ

Day 3

7月15日(土)実施 会場: 清原体育館

開場: 8時

会場責任者: NINE TAIL(No.17)、烏山ディツパース(No.18)

Bコートはメイン。

No.	Bコート			TO
1	Hedgehogs	対	烏山ディツパース	ABILITIES
2	DUNX	対	NINE TAIL	高山ディツパース
3	ABILITIES	対	UNITY	Hedgehogs
4	Hedgehogs	対	NINE TAIL	UNITY
5	DUNX	対	烏山ディツパース	ABILITIES

出場チーム 15チーム  
 番号の1~7はAリーグ 8~15はBリーグ  
 女子 WAリーグ

Day 1

4月27日(土)実施

会場: 県北体育館

開場: 8時30分

会場責任者: ENIF(No.6)、SFIDA(No.7)

No.	Aコート			TO	Bコート			TO
1	サザン	対	SFIDA	鹿沼DEERS	BREAKERZ	対	ENIF	NINETAIL
2	鹿沼DEERS	対	ブラポロ	SFIDA		対		
3	NINETAIL	対	SFIDA	ブラポロ	サザン	対	ENIF	BREAKERZ
4	BREAKERZ	対	鹿沼DEERS	ENIF				
5	ブラポロ	対	NINETAIL	サザン				

女子 WAリーグ

Day 2

6月1日(土)実施

会場: 日環アリーナ

開場: 8時00分

会場責任者: ブラポロ(No.4)、NINETAIL(No.5)

No.	Aコート			TO	Bコート			TO
1	サザン	対	ブラポロ	SFIDA	NINETAIL	対	ENIF	BREAKERZ
2	鹿沼DEERS	対	SFIDA	ブラポロ		対		
3	BREAKERZ	対	NINETAIL	鹿沼DEERS	ブラポロ	対	ENIF	サザン
4	サザン	対	鹿沼DEERS	NINETAIL				
5	BREAKERZ	対	SFIDA	ENIF				

女子 WBリーグ

Day 1

4月20日(土)実施

会場: 清原体育館

開場: 9時

会場責任者: UNITY(No.14)、バディーズジュニア(No.15)

No.	Aコート			TO	Bコート			TO
1	AMG	対	UNITY	Central Arrows	Etrenity	対	バディーズジュニア	DolphinGirls
2	Central Arrows	対	ALPHERATZ	UNITY	GRIFFON	対	DolphinGirls	Etrenity
3	AMG	対	バディーズジュニア	ALPHERATZ	Etrenity	対	UNITY	GRIFFON
4	Central Arrows	対	DolphinGirls	バディーズジュニア	GRIFFON	対	ALPHERATZ	AMG

女子 WBリーグ

Day 2

4月27日(土)実施

会場: 大沢体育館

開場: 8時30分

会場責任者: DolphinGirls(No.12)、ALPHERATZ(No.13)

No.	Cコート			TO	Dコート			TO
1	AMG	対	DolphinGirls	Central Arrows	Etrenity	対	ALPHERATZ	GRIFFON
2	Central Arrows	対	UNITY	DolphinGirls	GRIFFON	対	バディーズジュニア	ALPHERATZ
3	AMG	対	ALPHERATZ	UNITY	Etrenity	対	DolphinGirls	バディーズジュニア
4	Central Arrows	対	バディーズジュニア	AMG	GRIFFON	対	UNITY	Etrenity

女子 WAリーグ

Day 3

9月7日(土)実施 会場: マルワアリーナ

開場: 9時 ※第1試合のチームのみ8時30分

会場責任者: BREAKERZ(No.2)、鹿沼DEERS(No.3)

No.	Aコート			TO	Bコート			TO
1	鹿沼DEERS	対	NINETAIL	ブラポロ	サザン	対	BREAKERZ	ENIF
2	ENIF	対	SFIDA	NINETAIL		対		
3	サザン	対	NINETAIL	鹿沼DEERS	BREAKERZ	対	ブラポロ	SFIDA
4	鹿沼DEERS	対	ENIF	サザン				
5	ブラポロ	対	SFIDA	BREAKERZ				

女子 WBリーグ

Day 3

6月1日(土)実施

会場: 日環アリーナ

開場: 8時00分

会場責任者: Central Arrows(No.10)、GRIFFON(No.11)

No.	Cコート			TO	Dコート			TO
1	AMG	対	GRIFFON	DolphinGirls	Eternity	対	Central Arrows	ALPHERATZ
2	DolphinGirls	対	パティーズジュニア	GRIFFON	ALPHERATZ	対	UNITY	Central Arrows
3	AMG	対	Central Arrows	パティーズジュニア	Eternity	対	GRIFFON	UNITY
4	DolphinGirls	対	UNITY	AMG	ALPHERATZ	対	パティーズジュニア	Eternity

女子 WBリーグ

Day 4

9月14日(土)実施

会場: 大沢体育館

開場: 8時30分

会場責任者: AMG(No8)、Eternity(No.9)

No.	Aコート			TO	Bコート			TO
1	AMG	対	Eternity	DolphinGirls	Central Arrows	対	GRIFFON	UNITY
2	DolphinGirls	対	ALPHERATZ	Eternity	UNITY	対	パティーズジュニア	GRIFFON

第1試合 9時20分

第2試合 11時30分



前期リーグ戦 兼 全国U15バスケットボール選手権栃木県予選第一次予選 順位決定トーナメント  
女子

9月16日(月)実施

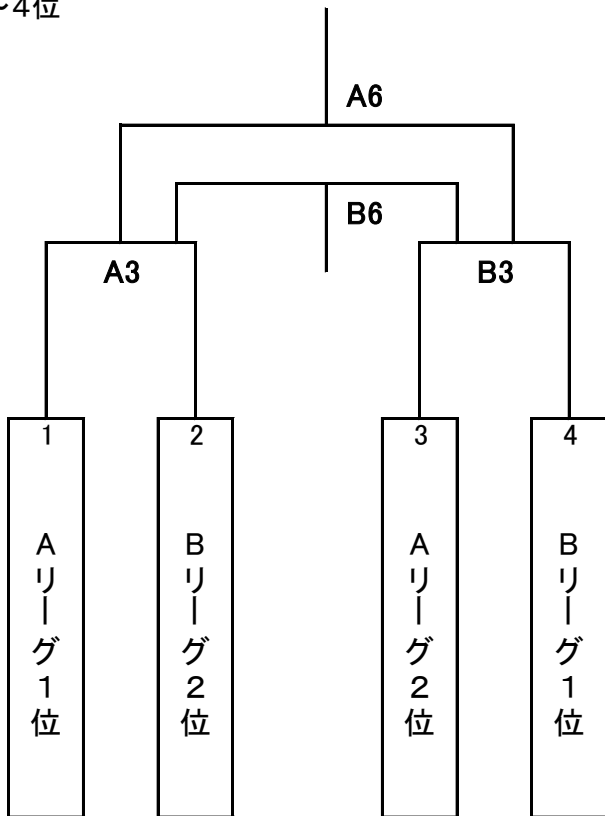
会場:マルワアリーナ

開場:9時

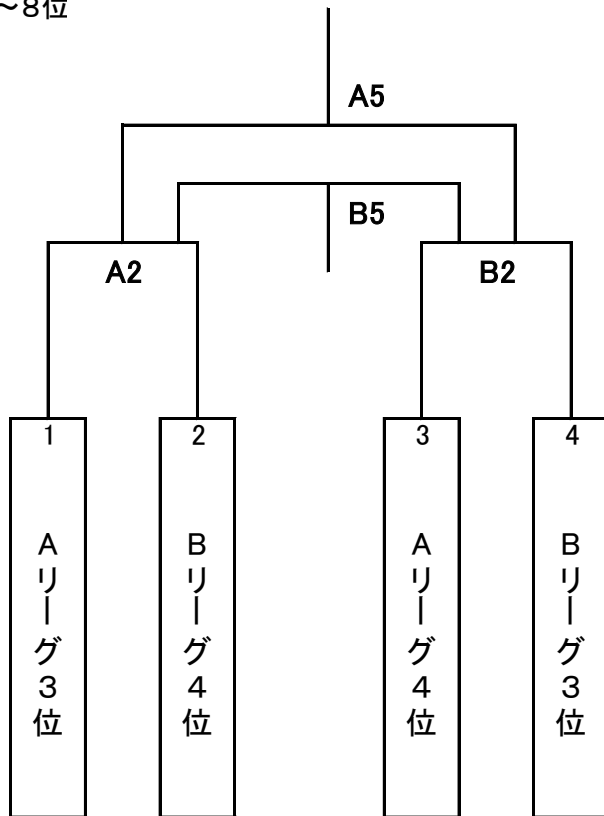
会場責任者:Aリーグ1位、Bリーグ1位

※第1試合のチームは8時30分

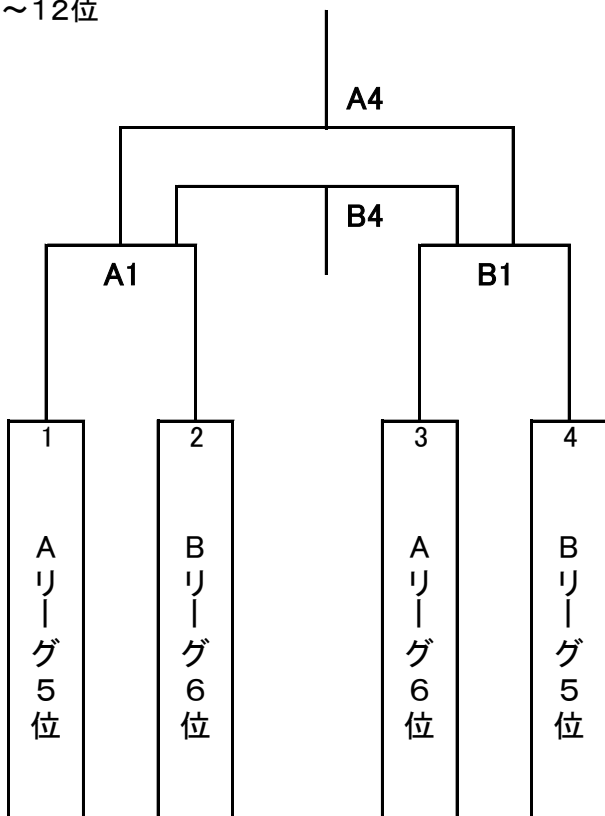
1~4位



5~8位



9~12位



前期リーグ戦 兼 全国U15バスケットボール選手権栃木県予選第一次予選 順位決定リーグ  
男子

9月16日(月)実施

会場:大沢体育館

開場:8時30分

会場責任者:Aリーグ1位、Bリーグ1位、Cリーグ1位

18時には退館

1位～3位リーグ

	チーム名	Aリーグ1位	Bリーグ1位	Cリーグ1位
A リ ー グ 1 位			A6	A4
B リ ー グ 1 位				A2
C リ ー グ 1 位	ABILITIES			

4位～6位リーグ

	チーム名	Aリーグ2位	Bリーグ2位	Cリーグ2位
A リ ー グ 2 位			B6	B4
B リ ー グ 2 位				B2
C リ ー グ 2 位	UNITY			

7位～9位リーグ

	チーム名	Aリーグ3位	Bリーグ3位	Cリーグ3位
A リ ー グ 3 位			A5	A3
B リ ー グ 3 位				A1
C リ ー グ 3 位	NINETAIL			

10位～12位リーグ

	チーム名	Aリーグ4位	Bリーグ4位	Cリーグ4位
A リ ー グ 4 位			B5	B3
B リ ー グ 4 位				B1
C リ ー グ 4 位	DUNX			